

## МЕРЫ БЕЗОПАСНОСТИ.

Указание мер безопасности по ГОСТ 53672-2009, ПБ 03-585-03,  
ПБ 08-624-03.

## ПАСПОРТ

### 1.Свидетельство о приемке.

Задвижка чугунная с обрезиненным клином 30ч39р ДУ\_\_\_\_  
соответствует требованиям ТУ 3700-001-35948008-2015 и признана  
годной к эксплуатации.

Заводской номер \_\_\_\_\_.

Дата выпуска \_\_\_\_\_.  
(число, месяц, год)

Дата консервации \_\_\_\_\_.  
(число, месяц, год)

Срок консервации - 3 года.

### 2.Гарантии изготовителя.

Гарантийный срок эксплуатации – 12 месяцев со дня ввода в  
эксплуатацию, но не более 18 месяцев с момента реализации.

Гарантийная наработка – 500 циклов "закрыто-открыто" в пределах  
гарантийного срока эксплуатации.

Восстановление (замена) некачественных изделий производится в  
течение одного месяца со дня получения рекламации.

Отметка ОТК \_\_\_\_\_

**ООО «МПК «Арма-Лидер»**

**Адрес:** 428000, ЧР, г. Чебоксары,  
ул. Пирогова, 4А, пом.1

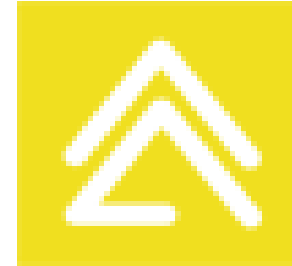
**Телефон:** 8(8352)22-96-94, 22-98-91

**E-mail:** arma-lider@mail.ru

**Web:** [www.arma-lider.ru](http://www.arma-lider.ru)

**2015**

Общество с ограниченной ответственностью  
«МПК «Арма-Лидер»



**«Арма-Лидер»**

**Задвижка чугунная с обрезиненным клином**

**30ч39р**

**PN 1,6 МПа (16 кгс/см<sup>2</sup>)**

**ТЕХНИЧЕСКОЕ ОПИСАНИЕ  
ПАСПОРТ**

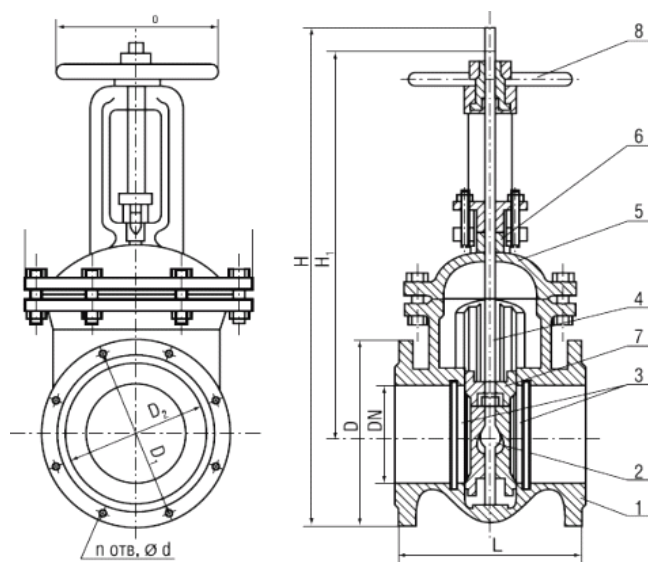


## НАЗНАЧЕНИЕ

Задвижка 30ч39р с обрезиненным клином не выдвижным шпинделем применяется как запорное устройство на трубопроводах для холодной воды при температуре до 75 °С и горячей до 150 °С. Рабочее давление до 1,6 МПа (16 кгс/см<sup>2</sup>) для задвижек диаметром 50, 80, 100, 125, 150, 200, 250, 300, 350, 400, 450, 500 и 600 мм. Задвижка 30ч39р покрыта порошковой (эпоксидной) краской для стойкости против коррозии.

## ОСНОВНЫЕ ТЕХНИЧЕСКИЕ ДАННЫЕ

Коэффициент гидравлического сопротивления: не более 0,2.  
 Рабочее давление:  $P_R = 1,6$  МПа (16 кгс/см<sup>2</sup>).  
 Пробное давление:  $P_{пр} = 2,4$  МПа (24 кгс/см<sup>2</sup>).  
 Рабочая среда: вода по СанПиН 2.1.4.1074 и СНИП 2.04.07.  
 Температура рабочей среды: от 5 до 150 °С.  
 Температура окружающего воздуха: от минус 15 до плюс 40 °С.  
 Присоединение к трубопроводу: фланцевое по ГОСТ 12815.  
 Управление: ручное.  
 Рабочее положение задвижки: любое, кроме маховиком вниз.  
 По устойчивости к воздействию температуры и влажности окружающего воздуха задвижки соответствуют климатическому исполнению УХЛ категории размещения 5 ГОСТ 5762.



1 – корпус; 2 – клин; 3 – диски; 4 – шпиндель; 5 – крышка;  
 6 – сальник; 7 – втулка резьбовая; 8 – маховик.

## МАТЕРИАЛ ОСНОВНЫХ ДЕТАЛЕЙ

Деталь	Материал для 30ч39р (Т +75°С, Т +150°С)
Корпус	Ковкий чугун GGG50
Клин	Ковкий чугун, покрытый EPDM
Болт	Латунь
Шток	Нержавеющая сталь
Крышка	Ковкий чугун
Кольцо	Латунь
Верхняя гайка	Латунь
Прокладка	EPDM
Штурвал	Ковкий чугун
Покрытие	Эпоксидно-порошковое

## ГАБАРИТНЫЕ И ПРИСОЕДИНИТЕЛЬНЫЕ РАЗМЕРЫ

DN, мм	L	D1	D	D2	H	H1	d	n	Вес, кг
30ч39р Ду50	150	125	165	99	288	205	19	4	11
30ч39р Ду65	170	145	185	118	321	228	19	4	15
30ч39р Ду80	180	160	200	132	365	265	19	4	17
30ч39р Ду100	190	180	220	156	410	300	19	8	22
30ч39р Ду125	200	210	250	184	480	355	19	8	30
30ч39р Ду150	210	240	280	211	543	400	23	8	39
30ч39р Ду200	230	295	340	266	660	490	23	12	59
30ч39р Ду250	250	355	400	319	788	585	28	12	90
30ч39р Ду300	270	410	455	370	915	685	28	12	128
30ч39р Ду350	290	470	520	429	993	733	28	16	185
30ч39р Ду400	310	525	580	480	1100	810	31	16	245
30ч39р Ду450	330	585	640	548	1209	889	31	20	360
30ч39р Ду500	350	650	715	609	1326	968	34	20	380
30ч39р Ду600	390	770	840	720	1548	1128	37	20	550